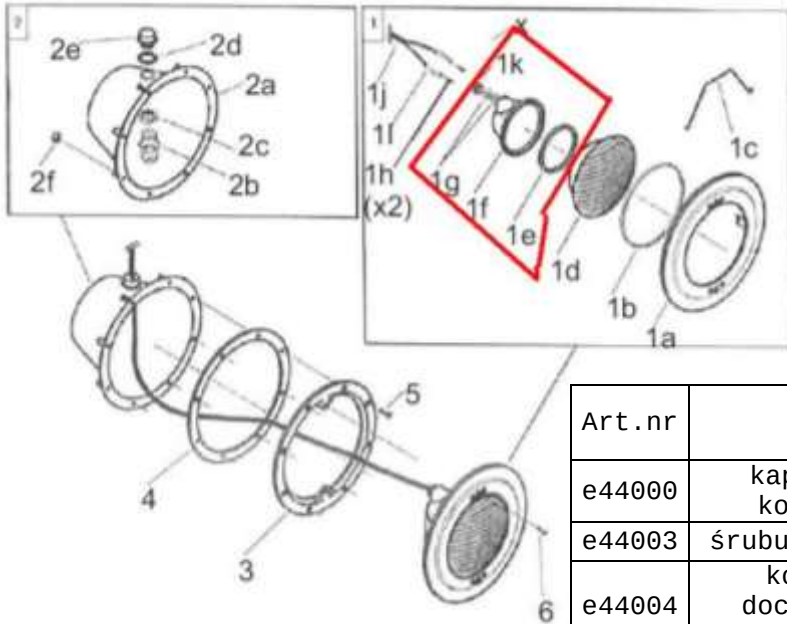
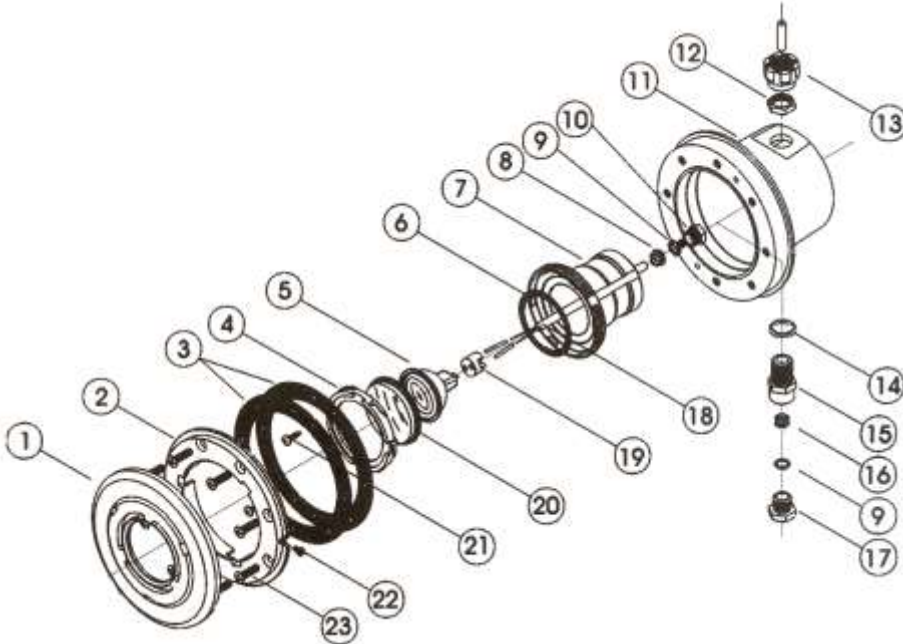


Lampa ze stali Pahlen



Art.nr	Nazwa	Numer części	Cena netto w EUR/szt.
e44000	kapa lampy kompletna	1e+1f+1g+1k	56,48
e44003	śrubunek puszki	2b+2c+2d+2e	26,15
e44004	kołnierz dociskowy z uszczelkami	3+4+5	117,81
e44008	pierścień żarówki	1b	34,65
e44002	uszczelka kapy	1e	6,75

Lampa z tworzywa 50W , 12V z puszką



Art.nr	Nazwa artykułu	Numer części	Cena netto w EUR/szt.
e43761	kostka	19	12,60
e43762	kabel z dławikiem	18 + 8-10	34,08
e43763	dławik kabla	8-10	3,20
e43764	pokrywa biała	1	14,28
e43767	pokrywa stalowa	1	31,80
e43765	kołnierz	2+23	14,58
e43766	dławik puszki	14-17 + 9	10,68
e43768	uszczelki	3 + 21-22	3,38
e43769	szkiełko	20 + 4 + 6	19,02